

### 11. Свидетельство о приемке.

Датчик соответствует техническим условиям ВТИЮ.3428.006.2006 ТУ и признан годным к эксплуатации.

#### Примечание:

Изготовитель оставляет за собой право внесения несущественных изменений конструкции не влияющих на эксплуатационные характеристики.

Опрессовано на давление 60 МПа (600 атм) \_\_\_\_\_

Дата выпуска \_\_\_\_\_

Представитель ОТК \_\_\_\_\_ МП

Схема подключения активной нагрузки

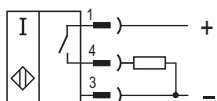
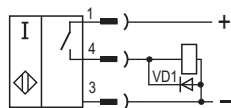
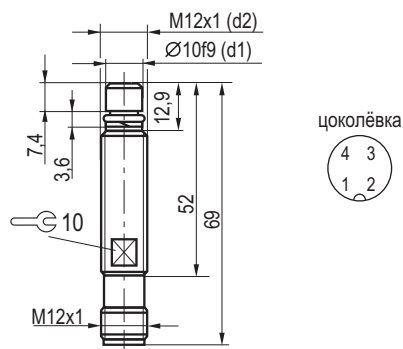


Схема подключения индуктивной нагрузки



Параметры диода VD1:  
Iпр. > 1А; Uобр. > 400В  
(напр. диод 1N4007)

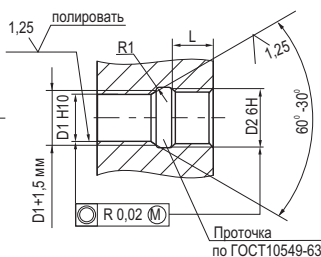
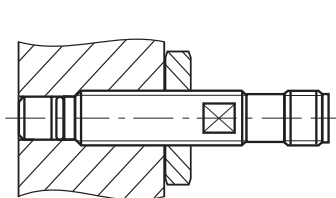
Габаритный чертеж



цоколёвка



Схема монтажа



$D1 = d1$ ;  $d1$  - посадочный диаметр головки выключателя;  
 $D2 = d2$ ;  $d2$  - номинальный диаметр резьбовой части выключателя.  
 $L \geq 0,8 \times d2$ .

НАУЧНО-ПРОИЗВОДСТВЕННАЯ КОМПАНИЯ **ТЕКО**

454018, г.Челябинск, ул. Кислицина д.100, тел./факс: (351) 796-01-18, 796-01-19

E-mail: teko@teko-com.ru

www.teko-com.ru



АВ48

## Выключатель индуктивный бесконтактный ISB WC23S8-31P-1,5-S4-50 (БК WC23-31-P-1,5-250-S4-50)

### Паспорт. Руководство по эксплуатации ISB WC23S8-31P-1,5-S4-50.000 ПС

2010г.

## 1. Назначение.

Выключатель индуктивный бесконтактный (датчик) предназначен для бесконтактной коммутации исполнительных устройств в промышленных автоматизированных устройствах, линиях, станках и системах.

Датчики предназначены для работы в среде высокого давления со стороны чувствительной поверхности.

## 2. Принцип действия.

При приближении к чувствительной поверхности датчика объекта воздействия из любого металла происходит демпфирование электромагнитного поля и уменьшение амплитуды колебаний генератора, срабатывает пороговое устройство (триггер) и переключается электронный ключ датчика, который производит коммутацию электрических цепей.

## 3. Технические характеристики.

|  |   |
|--|---|
| Формат, мм                                 | M12x1x69                                      |
| Способ установки в металл                  | Встраиваемый                                  |
| Номинальный зазор                          | 1,5 мм  |
| Рабочий зазор                              | 0...1,2 мм                                    |
| Напряжение питания, Uраб.                  | 10...30 В DC                                  |
| Рабочий ток, Iраб.                         | ≤250 мА                                       |
| Падение напряжения при Iраб.               | ≤1,5В   |
| Частота переключения, Fмах                 | 1000 Гц                                       |
| Диапазон рабочих температур                | -25°С...+80°С                                 |
| Комплексная защита                         | Нет   |
| Световая индикация                         | Нет   |
| Материал корпуса                           | 12X18H10T                                     |
| Рекомендуемый соединитель                  | CS S19-1, CS S20-1,<br>CS S25, CS S251...S255 |
| Максимальное давление                      | 50 МПа (500 кг/см <sup>2</sup> )              |
| Степень защиты по ГОСТ 14254-96            |   |
| - со стороны чувствительной поверхности    | IP68  |
| - остальное                                | IP67  |
| Коэффициент пульсаций питающего напряжения | ≤15%  |

## 4. Дополнительная информация.

|                                |      |
|--------------------------------|------|
| Момент затяжки гайки, не более | 5 Нм |
|--------------------------------|------|

## 5. Содержание драгметаллов, мг.

|          |         |
|----------|---------|
| Золото   | 0,35664 |
| Серебро  | 3,63247 |
| Палладий | -       |

## 6. Комплектность поставки:

Датчик - 1 шт.

Гайка M12x1 - 1 шт.

Паспорт (на каждые 20 датчиков в транспортной таре) - 1 шт.

## 7. Указание мер безопасности.

- Все подключения к датчику производить при отключенном напряжении питания.
- По способу защиты от поражения электрическим током датчики соответствуют классу I по ГОСТ Р МЭК 536.
- Датчики предназначены для работы во взрывобезопасной среде, не содержащей агрессивных газов и паров в концентрациях, приводящих к коррозии металлов.

## 8. Указания по установке и эксплуатации.

- Закрепить датчик на объекте с учетом допустимых моментов затяжки гаек.
- Рабочее положение - любое.
- Проверить маркировку выводов датчика и подключить в строгом соответствии со схемой подключения. Не допускаются перегрузки и короткие замыкания в нагрузке.
- Режим работы ПВ100.
- Допускается прямое попадание на чувствительную поверхность смазочно-охлаждающих жидкостей и масел.
- Для исключения взаимного влияния датчиков расстояние между ними должно быть не менее наружного диаметра датчика.

## 9. Правила хранения и транспортирования.

9.1. Условия хранения в складских помещениях:

- Температура +5°С...+35°С
- Влажность, не более 85%.

9.2. Условия транспортирования:

- Температура -50...+50°С.
- Влажность до 98% (при +35°С).
- Атмосферное давление 84,0...106,7 кПа.

## 10. Гарантийные обязательства.

Гарантийный срок 24 месяца со дня ввода в эксплуатацию, но не более 36 месяцев со дня отгрузки потребителю при условии соблюдения правил транспортировки, хранения, монтажа, эксплуатации.